

ΑΡΧΗ 1ΗΣ ΣΕΛΙΔΑΣ
ΕΠΑΝΑΛΗΠΤΙΚΕΣ ΑΠΟΛΥΤΗΡΙΕΣ ΕΞΕΤΑΣΕΙΣ
ΗΜΕΡΗΣΙΟΥ ΓΕΝΙΚΟΥ ΛΥΚΕΙΟΥ
ΤΕΤΑΡΤΗ 4 ΙΟΥΛΙΟΥ 2007
ΕΞΕΤΑΖΟΜΕΝΟ ΜΑΘΗΜΑ ΘΕΤΙΚΗΣ ΚΑΤΕΥΘΥΝΣΗΣ:
ΒΙΟΛΟΓΙΑ
ΣΥΝΟΛΟ ΣΕΛΙΔΩΝ: ΤΕΣΣΕΡΙΣ (4)

ΘΕΜΑ 1ο

Να γράψετε στο τετράδιό σας τον αριθμό καθεμιάς από τις παρακάτω ημιτελείς προτάσεις 1 έως 5 και δίπλα το γράμμα που αντιστοιχεί στη λέξη ή τη φράση, η οποία συμπληρώνει σωστά την ημιτελή πρόταση.

1. Από RNA αποτελούνται
 - α. τα πρωταρχικά τμήματα.
 - β. οι υποκινητές.
 - γ. οι μεταγραφικοί παράγοντες.
 - δ. τα πριμοσώματα.

Μονάδες 5

2. Τα βακτηριακά ένζυμα που κόβουν το δίκλωνο DNA σε συγκεκριμένες θέσεις ονομάζονται
 - α. DNA πολυμεράσες.
 - β. DNA δεσμάσες.
 - γ. περιοριστικές ενδονουκλεάσες.
 - δ. RNA πολυμεράσες.

Μονάδες 5

3. Εμβολιασμός είναι
 - α. η απομάκρυνση άχρηστων προϊόντων από μία καλλιέργεια.
 - β. η αποστείρωση του θρεπτικού υλικού.
 - γ. η προσθήκη θρεπτικών συστατικών σε μία καλλιέργεια.
 - δ. η προσθήκη μικρής ποσότητας μικροοργανισμών σε θρεπτικό υλικό.

Μονάδες 5

ΑΡΧΗ 2ΗΣ ΣΕΛΙΔΑΣ

4. Το πλασμίδιο Ti
- απομονώνεται από το βακτήριο *Bacillus thuringiensis*.
 - απομονώνεται από το βακτήριο *Escherichia coli*.
 - ενσωματώνεται στο γενετικό υλικό των φυτικών κυττάρων.
 - ενσωματώνεται στο γενετικό υλικό των ζωικών κυττάρων.

Μονάδες 5

5. Η ινσουλίνη είναι μια ορμόνη που
- ρυθμίζει την παραγωγή αντιικών πρωτεϊνών.
 - ρυθμίζει το μεταβολισμό των υδατανθράκων.
 - παράγεται από πρόδρομα ερυθροκύτταρα.
 - παράγεται από Β - λεμφοκύτταρα.

Μονάδες 5

ΘΕΜΑ 2ο

Να απαντήσετε στις παρακάτω ερωτήσεις:

1. Πώς μπορούμε να εντοπίσουμε ένα συγκεκριμένο κομμάτι κλωνοποιημένου DNA σε μία γονιδιωματική βιβλιοθήκη;
Μονάδες 6
2. Πώς διατυπώνεται ο 1^{ος} νόμος του Mendel;
Μονάδες 5
3. Τι είναι και πού οφείλεται η κυστική ίνωση; (μονάδες 2)
Ποια είναι η διαδικασία που εφαρμόστηκε για τη γονιδιακή θεραπεία της κυστικής ίνωσης το 1993;
(μονάδες 6)
Μονάδες 8
4. Ποια διαδικασία ακολούθησαν οι ερευνητές του Ινστιτούτου Roselin της Σκωτίας για τη δημιουργία ενός κλωνοποιημένου προβάτου;
Μονάδες 6

ΘΕΜΑ 3ο

Δίνεται το παρακάτω τμήμα μορίου βακτηριακού mRNA.

5'...A G A U G A A A G C C A C G G A G C C C U G A G C A A ... 3'

Από τη μετάφραση αυτού του mRNA προκύπτει μία πεπτιδική αλυσίδα.

1. Ποιος είναι ο αριθμός των αμινοξέων που αποτελούν αυτή την πεπτιδική αλυσίδα; (μονάδες 2) Να αιτιολογήσετε την απάντησή σας. (μονάδες 8)

Μονάδες 10

2. Να περιγράψετε το στάδιο έναρξης της πρωτεϊνοσύνθεσης.

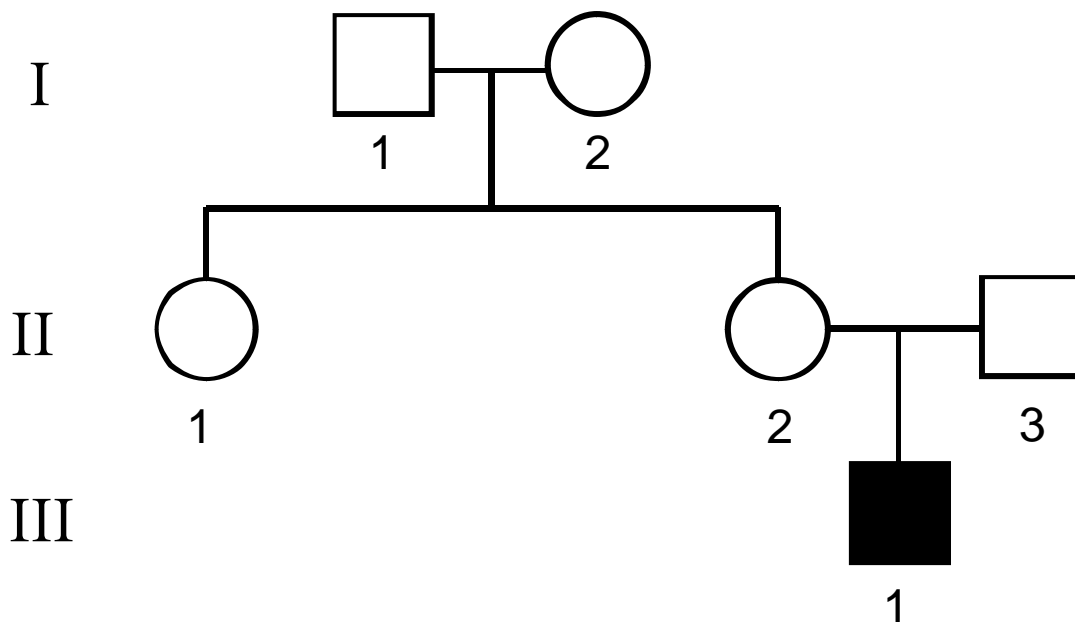
Μονάδες 8

3. Να περιγράψετε το δεσμό με τον οποίο ενώνονται μεταξύ τους δύο διαδοχικά νουκλεοτίδια σε ένα μόριο mRNA.

Μονάδες 7

ΘΕΜΑ 4ο

Δίνεται το γενεαλογικό δέντρο μιας οικογένειας στην οποία εμφανίζεται η ασθένεια της αιμορροφιλίας Α. Το άτομο III 1 πάσχει από αιμορροφιλία Α. Όλα τα μέλη της οικογένειας έχουν φυσιολογικό αριθμό και μέγεθος χρωμοσωμάτων.



ΑΡΧΗ 4ΗΣ ΣΕΛΙΔΑΣ

Να γράψετε τους πιθανούς γονότυπους όλων των μελών της οικογένειας που απεικονίζονται στο παραπάνω γενεαλογικό δέντρο (μονάδες 3) και να αιτιολογήσετε την απάντησή σας. (μονάδες 6) Ποιο πρόβλημα αντιμετωπίζουν τα άτομα με αιμορροφιλία Α; (μονάδες 4) Το ζευγάρι ΙΙ 2, ΙΙ 3 αποκτά δεύτερο παιδί με αιμορροφιλία Α και σύνδρομο Klinefelter. Να περιγράψετε τη διαδικασία μέσω της οποίας προέκυψε ο γονότυπος του συγκεκριμένου παιδιού. Να μη ληφθεί υπόψη η περίπτωση γονιδιακής μετάλλαξης. (μονάδες 6) Πόσα συνολικά μόρια DNA περιέχονται στα χρωμοσώματα που απεικονίζονται στον καρυότυπο του παιδιού με σύνδρομο Klinefelter; (μονάδες 2) Να εξηγήσετε την απάντησή σας. (μονάδες 4)

Μονάδες 25

ΟΔΗΓΙΕΣ (για τους εξεταζομένους)

1. Στο τετράδιο να γράψετε μόνο τα προκαταρκτικά (ημερομηνία, κατεύθυνση, εξεταζόμενο μάθημα). **Να μην αντιγράψετε** τα θέματα στο τετράδιο.
2. Να γράψετε το ονοματεπώνυμό σας στο πάνω μέρος των φωτοαντιγράφων αμέσως μόλις σας παραδοθούν. **Δεν επιτρέπεται να γράψετε** καμιά άλλη σημείωση. Κατά την αποχώρησή σας να παραδώσετε μαζί με το τετράδιο και τα φωτοαντίγραφα.
3. Να απαντήσετε **στο τετράδιό σας** σε όλα τα θέματα.
4. Να γράψετε τις απαντήσεις σας μόνο με μπλε ή μόνο με μαύρο στυλό.
5. Κάθε απάντηση επιστημονικά τεκμηριωμένη είναι αποδεκτή.
6. Διάρκεια εξέτασης: τρεις (3) ώρες μετά τη διανομή των φωτοαντιγράφων.
7. Χρόνος δυνατής αποχώρησης: μετά τη 10.00' πρωινή.

ΚΑΛΗ ΕΠΙΤΥΧΙΑ

ΤΕΛΟΣ ΜΗΝΥΜΑΤΟΣ

ΤΕΛΟΣ 4ΗΣ ΣΕΛΙΔΑΣ